

差压表

带膜盒的CrNi-不锈钢制造结构
带有电接点附加装备 • 型号 736.51

机械压力表

应用

在有腐蚀性的环境中测量比较低的气体的差压。特别适合带有电接点或远传输出的结构。针对透明的,干燥的和无油脂,无悬浮物的气体测量介质。高压的测量介质腔也可是有腐蚀性的测量介质。

表圆直径

100 和 160 mm

精度等级 (EN 837-3 /6)

1.6

制造结构

高强承载能力

测量腔安全密封

零点调节, DT - GM 86 08 176

压力范围 (EN 837-3 /5)

0 ... 2.5 至 0 ... 160 mbar

可提供其它等值压力范围以及真空标度

工作压力及使用范围

静压: 满量程

动压: 0.9 x 满量程

差压过载能力

⊕-端: 200 mbar

最大工作压力(静压)

200 mbar

容许使用温度

环境温度: -20 ... +60 °C

介质温度: 最高 +60 °C

防护等级

IP 66 (EN 60 529 / IEC 529)

标准型制造结构

压力接口(与测量介质接触)

CrNi-不锈钢1.4571, 2 x 外螺纹G ½ B, SW 22
(EN 837-3 /7.3)

测量系统敏感元件(与测量介质接触)

CrNi-不锈钢1.4571

测量腔(与测量介质接触)

CrNi-不锈钢1.4571

传动机芯(与测量介质接触)

CrNi-不锈钢

表盘(与测量介质接触)

铝, 白色, 黑色表盘刻度字

指针(与测量介质接触)

铝, 黑色

零点调节(与测量介质接触)

在壳体周围通过调节装置, CrNi-不锈钢



壳体(与测量介质接触)

CrNi-不锈钢, 带有卸压孔PUR

表玻璃(与测量介质接触)

多层安全表玻璃

密封(与测量介质接触)

PTFE(Teflon)和NBR

镶嵌环(与测量介质接触)

卡口环, CrNi-不锈钢

安装

按标记 ⊕ 和 ⊖,

⊕ - 高压

⊖ - 低压

通过坚固测量管道固定, 墙壁或管道仪表安装支架
(优化选型)或固定前带边或后带边(优化选型)

优化选择特殊型

- 其它的过程连接
- ⊖-端可抗过压至200 mbar
- 最大总过压(静压) > 200 mbar¹⁾
- 精度等级1.0¹⁾
- 墙壁或管道仪表安装支架(样本AM 09.07)
- 固定前带边或后带边(注意测量腔!)
- 压力平衡阀(样本AM 09.11)-与测量介质接触
- 电接点(塑料, 铜合金)-与测量介质接触¹⁾
(样本AE 08.01)
- 远传输出(塑料, 铜合金)-与测量介质接触¹⁾
(样本AE 08.02)

1) 按使用技术检验

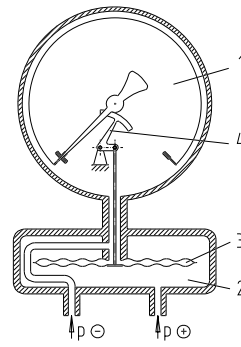
构造和工作原理

- 压力密封，显示壳体 (1) 带有压力密封测量腔 (2) 的膜盒测量元件
- 压力作用于膜盒 (3) 的内侧和外侧
- ⊕ - 压力进入测量腔 (2)，⊖ - 压力作用膜盒 (3) 和显示壳体 (1)
- ⊕ 和 ⊖ - 端的压力差作用于膜盒且产生位移
- 测量位移通过传动机芯 (4) 且显示出来

提示:

电气的附加部件包括塑料元件和铜合金元件。他们被安装在显示壳体(1)中且与测量介质接触!我们推荐(特别是在有燃烧和爆炸危险的气体情况)做使用技术测试。

工作原理图

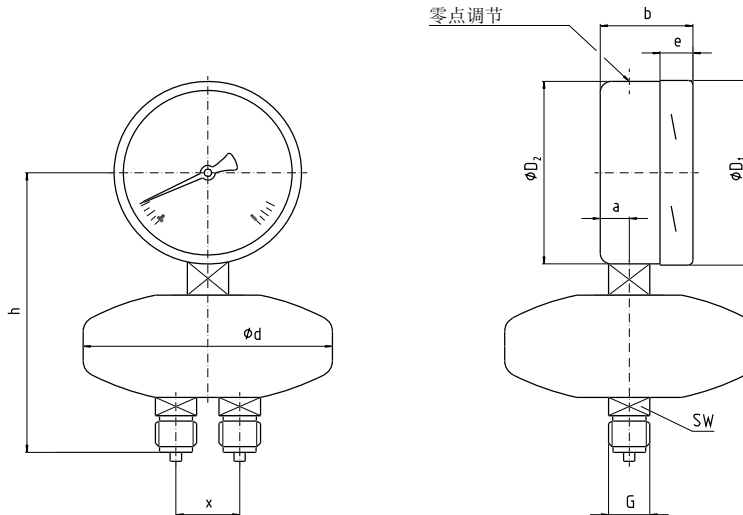


1158 945

几何尺寸

标准结构

压力接口径向，底部



1034 472

表圆直径	几何尺寸 [mm]										重量 [kg]
	a	b	D ₁	D ₂	d	e	G	h ± 1	X	SW	
100	15.5	49.5	101	99	133	17.5	G ½ A	170	37	22	1.70
160	15.5	49.5	161	159	133	17.5	G ½ A	200	37	22	2.20

压力接口按EN 837-3/7.3标准

订货说明

型号 / 表圆直径 / 压力范围 / 刻度盘(压力平均分布或平方根分布) / 最大静压...bar / 压力接口尺寸和位置 / 优化选择特殊型

上述仪器仪表的设计、尺寸大小及材质均适合当今技术状况。



WIKA Alexander Wiegand GmbH & Co. KG

德国威卡AW有限两合公司上海代表处

威卡国际贸易(上海)有限公司

地址: 上海西藏中路18号港陆广场1405B-07室

Tel: 021-53853622, 53853623,

53852572, 53852573

Fax: 021-53852575

E-Mail: wikash@online.sh.cn

http://www.wika.com.cn