

差压表

型号 700.01, 带磁性活塞

型号 700.02, 带磁性活塞与隔离膜片

WIKA 样本 PM 07.14

应用

- 过滤装置
- 泵监测
- 循环制冷
- 管道系统

特性

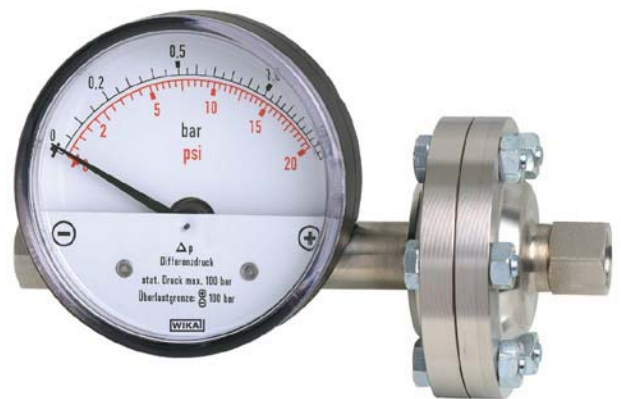
- 差压测量范围
型号 700.01: 从 0 ... 400 mbar 至 0 ... 10 bar
型号 700.02: 从 0 ... 160 mbar 至 0 ... 2.5 bar
- 坚固而紧凑的不锈钢系统壳体
- 高工作压力 (静压), 可选 100, 250 或 400 bar (型号 700.02 至最高 100 bar)
- 过压保护、单方达到最高工作压力 (型号 700.02: 参看第 2 页表)
- 显示壳体可现场更换
- 干簧触点可调, 可现场更换

描述

型号 700.01 很适合差压监测, 即使在气体供应系统的高压环境中。

带隔离膜片的型号 700.02 适合液体介质, 也适合水的处理与供应系统。

这种活塞式压力表因其紧凑式设计而有优势, 例如测量系统的现场更换, 显示壳体更新, 干簧接点的现场更新与调节。



上图: 型号 700.01

下图: 型号 700.02, 带隔离膜片

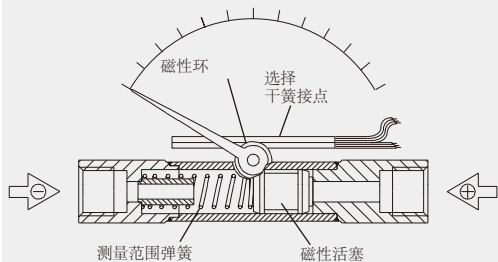
型号 700.01 可配带前带边。

虽然这些型号具有高过载承受能力, 单方可达到最大工作压力, 标准型 700.01 重约 220 g, 700.02 重约 500 g, 非常轻, 故为您的测量工作提供了一种经济、灵活的解决办法。

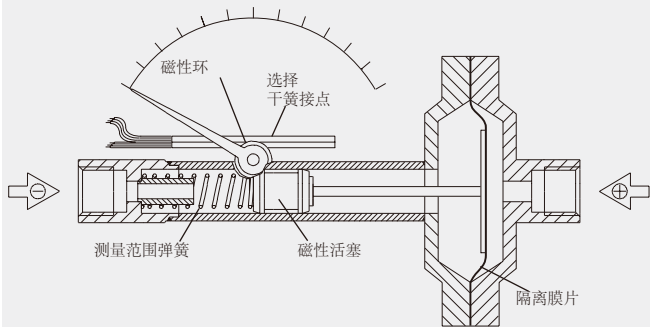
紧凑的设计和不锈钢测量系统提供了最佳性价比。

工作原理图

型号 700.01



型号 700.02



工作原理和设计

压力 p_1 和 p_2 在被磁性活塞分开的 \oplus 和 \ominus 介质腔中。
700.02 型压力被磁性活塞与法兰分开。

差压导致弹簧支撑的活塞轴向移动 (测量位移)。

仪表指针上的磁性跟随活塞上的磁铁动作, 使活塞位置与磁针位置相对应。

这种设计确保测量部分与壳体的纯机械隔离, 并消除渗漏。

从 \oplus 测量腔到 \ominus 测量腔的体积流量由于构造设计小, 不会受到过程的干扰。

对液体或含大颗粒污染物的介质可使用带隔离膜片的 700.02 型号。

安装

压力入口识别 \oplus 和 \ominus
 \oplus 高压 \ominus 低压

安装手法

- 刚性气管
- 镶嵌安装 (更多选项)
- 表面安装 (更多选项)

技术参数	型号 700.01	型号 700.02
表圆直径	80 mm	
精度	$\pm 3\%$ 满量程	$\pm 5\%$ 满量程
测量范围	0 ... 400 mbar 至 0 ... 10 bar	0 ... 160 mbar 至 0 ... 2.5 bar
最大工作压力 (静压)	可选 100, 250 或 400 bar	100 bar (量程范围 0 ... 160 mbar 和 0 ... 250 mbar: 50 bar)
过压保护	Either side to maximum working pressure (exception for Model 700.02, scale ranges 0 ... 160 mbar und 0 ... 250 mbar: 过压保护至 50 bar)	
工作温度		
环境温度	0 ... +60 °C	
介质温度	最高 +100 °C	
防护等级	IP 54 (EN 60 529 / IEC 529)	
压力接口 (与测量介质接触)	不锈钢 1.4571, 2 x G 1/4 内螺纹, entry on the right and left, in-line (EN 837-1 / 7.3)	
压力元件 (与测量介质接触)	压力弹簧, 不锈钢 1.4310	
磁性活塞 (与测量介质接触)	活塞: 不锈钢 1.4571, 磁性: 高铁素体	
隔离膜片 (与测量介质接触)	-	NBR
表盘	铝, 白色双刻度: outer scale black (bar), inner red (psi)	
指针	铝, 黑色	
显示壳体	铝, 压铸, 黑色	
表玻璃	压点力塑料, 卡装玻璃	

优化选项

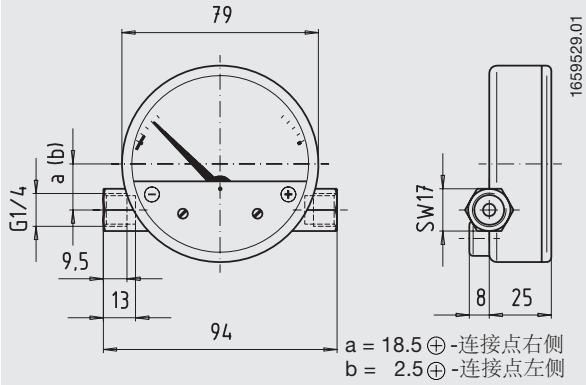
- 其它内外螺纹连接
- 轴向或径向压力进口, \oplus 连接左边
- \oplus 连接口带过滤器
- 可重设的最大拖动指针

以下附件可现场更换:

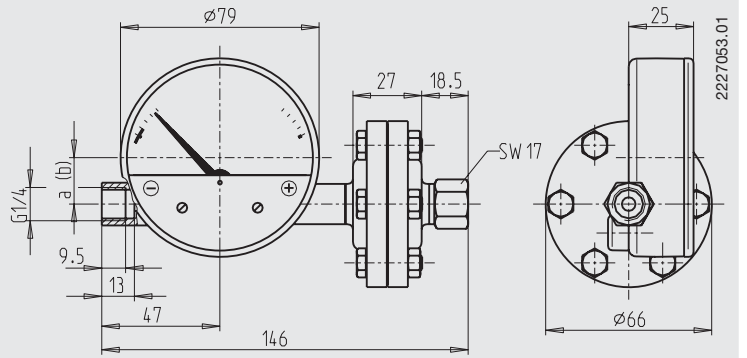
- 单向也双向连接干簧接点, 外部调节
- 镶嵌安装法兰 (仅型号 700.01)
- 表面安装设备

尺寸 mm

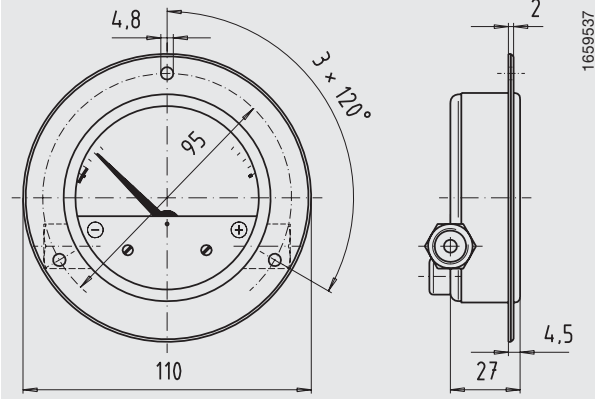
标准型 700.01



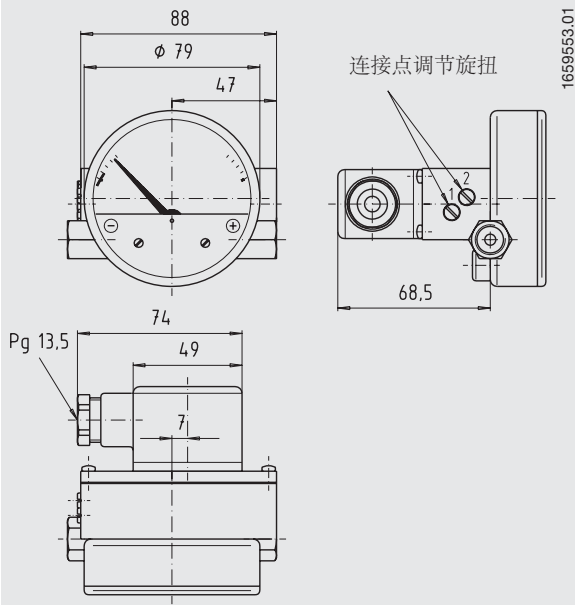
标准型 700.02



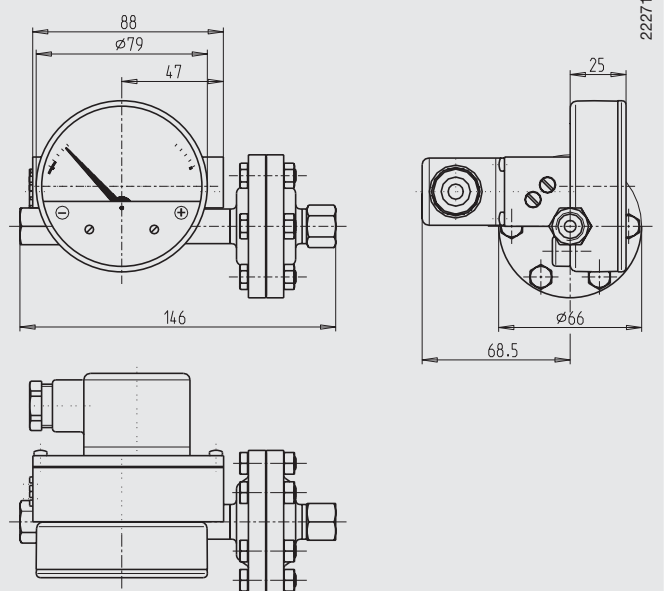
可选
镶嵌安装法兰边 (仅型号 700.01)



可选干簧连接 (单向/双向)
型号 700.01



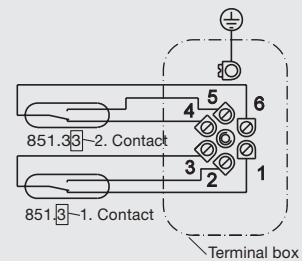
型号 700.02



电缆图解与技术参数 型号 851.3 或 851.33:

适合低压电路作开关直接连接, 开关点可以通过调节旋钮设置
量程 10 ... 100 %。

最大开关电压:	250 VDC / VAC	30 VDC / VAC
最大负载:	60 W	3 W
最高电流强度:	1 A	0.2 A
开关滞后:	5 % 满量程	



订货说明

型号 / 量程 / 刻度 / 过程连接 / 压力接口位置 / 过压保护 (最大工作压力) / 优化选择特殊型

上述仪器仪表的设计、尺寸大小及材质均适合当今技术状况。



WIKA Alexander Wiegand GmbH & Co. KG
德国威卡AW有限两合公司上海代表处
威卡国际贸易(上海)有限公司
地址: 上海西藏中路18号港陆广场1101-03室
Tel: 021-53852572
Fax: 021-53852575
E-Mail: info@wika.com.cn
<http://www.wika.com.cn>