

低温储运设备仪表 - 液位计 PN 40

显示工作压力且集成平衡阀

型号 732.51.2170

WIKA 样本 PM 07.25

应用

- 测量差压,尤其适用于测量低温储运设备中的液位(低温槽车及集装箱; 储运站和固定储罐)。
- 位于低压端的压力表可实时监控和测量静态工作压力

功能特性

- 差压值和工作压力值可在同一装置中显示
- 减少了密封环节和测量点
- 压力表和平衡阀无需分隔开, 减少工厂操作人员在安装过程中所耗费的人工和成本
- 已通过氦气泄漏测试, 泄漏率 $q \leq 10^{-8} \text{ mbar l / s}$
- 卡口环壳体易拆卸

描述

差压表

标准型: 型号 732.51 参考样本 PM 07.05

最高静压值: 40 bar

两端过压保护为静压: 40 bar

工作压力表

型号 232.50 参考样本 PM 02.02

型号 232.30 参考样本 PM 02.04

⊖ - 低压端介质腔带有 G 1/2 B 外螺纹连接

压力平衡阀

不锈钢 / PTFE, 与测量系统集成

表圆直径

差压表: 160 mm

工作压力表: 100 mm

精度等级

差压表: 2.5

工作压力表: 1.0



可带变送器的系统组合 732.51.2170

压力范围 (压差表)

0 ... 120 mbar 至 0 ... 2500 mbar

接液部分材质

材料: 不锈钢, 无需弹性密封

调零 (压差表)

可直接调节指针

表壳材质

不锈钢

可选压力接口

G 1/4 内螺纹 (见下页图①, ②及③)

防爆等级

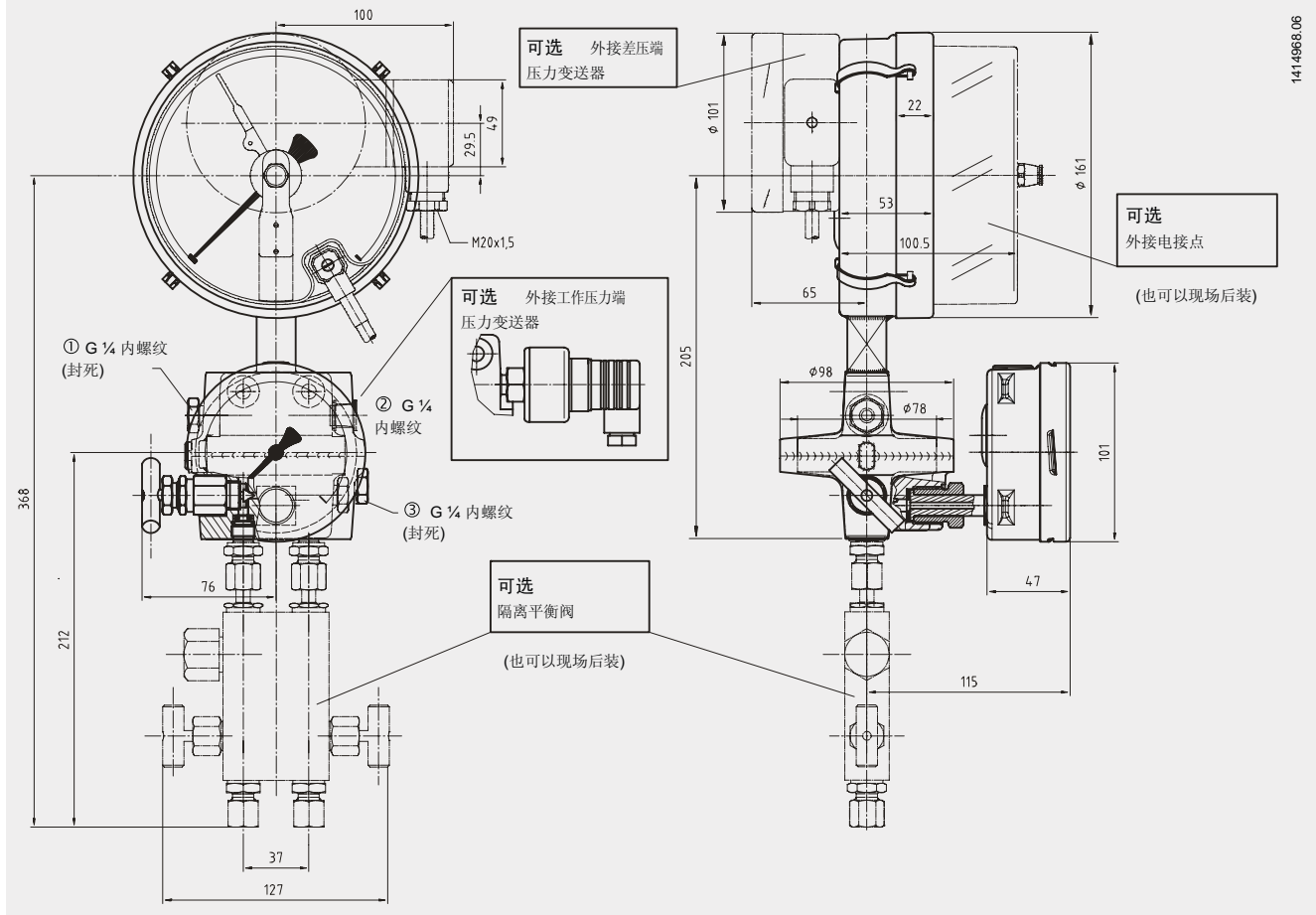
IP 65 根据 EN 60 529 / IEC 529

优化选项

- 设有零点调节装置 (差压表)
- 可充液
- 差压表等级可达1.6
- 隔离阀材质可选不锈钢1.4301或铬合金
- 针对不同气体, 差压表可选择三种量程
- 差压表和工作压力表都可接电接点, 现场后装也可 (参考样本 AC 08.01)
- 差压端变送器接口 (参考样本 AE 08.02)
- 工作压力端变送器接口 (参考样本 PE 81.14, 型号 ECO-1, 参考样本 PE 81.12, 型号 C-10, 参考样本 PE 81.22, 型号 IS-10)

几何尺寸 (mm)

差压表、工作压力表, 压力平衡阀及其它优化选项集成示意图



额外可选压力接头选项

- ① 低压端 G 1/4 内螺纹接压力开关或安全阀
- ② 低压端 G 1/4 内螺纹外接压力变送器 型号 ECO-1, C-10 或 IS 10
- ③ 高压端 G 1/4 内螺纹外接调校接口

订货说明

型号 / 表圆直径 / 差压压力范围和工作压力范围 / 其它优化选项

上述仪器仪表的设计、尺寸大小及材质均适合当今技术状况。



WIKA Alexander Wiegand GmbH & Co. KG
 德国威卡AW有限两合公司上海代表处
 威卡国际贸易(上海)有限公司
 地址: 上海西藏中路18号港陆广场1101-03室
 Tel: 021-53852572
 Fax: 021-53852575
 E-Mail: info@wika.com.cn
 http://www.wika.com.cn