

差压表

带有膜盒 • 型号 716.11

机械压力表

应用

用于气体的，干燥的，悬浮体的，无油脂的测量介质的差压控制

制造结构

针对特别小的差压, DT - GM 87 10 226

表圆直径

63, 100 和 160 mm

精度等级 (EN 837-3 /6)

1.6

压力范围 (EN 837-3 /5)

表圆直径 63 mm: 0 ... 16 至 0 ... 400 mbar

表圆直径100 mm: 0 ... 6 至 0 ... 250 mbar

表圆直径 60 mm: 0 ... 4 至 0 ... 250 mbar

可提供其它等值压力范围以及真空标度

工作压力及使用范围

静压: 满量程

动压: 0.9 x 满量程

抗超压性能

满量程

最大工作压力(静压)

表圆直径 63 mm: 400 mbar

表圆直径100 和 160 mm: 250 mbar

容许使用温度

环境温度: -20 ... +60 °C

介质温度: 最高 +70 °C

温度性能

当测量系统温度非+20 °C时有一点误差

最大显示误差±0.5%/10 K针对表盘上刻度

防护等级

IP 66 (EN 60 529 / IEC 529)

标准型制造结构

压力接口(与测量介质接触)

铜合金, 外螺纹, 径向, 垂直平行

(EN 837-3 /7.3)

表圆直径60 mm: 2 x G 1/8 B, SW 14

表圆直径100和160 mm: 2 x G 1/2 B, SW 22

测量系统敏感元件(与测量介质接触)

铜合金

传动机芯(与测量介质接触)

铜合金

表盘(与测量介质接触)

铝, 白色, 黑色表盘刻度字

指针(与测量介质接触)

铝, 黑色



零点调节(与测量介质接触)

前面部有可以调节的螺栓

壳体(与测量介质接触)

CrNi-不锈钢, 抗压力的, 表圆直径100,160: 带有卸压孔 PUR

表玻璃(与测量介质接触)

有机玻璃

密封(与测量介质接触)

NBR, 硅

镶嵌环

卡口环, CrNi-不锈钢

安装

按标记 ⊕ 和 ⊖,

⊕ -高压

⊖ -低压

通过固定的测量管道固定, 固定前带边或后带边(优化选型)

或测量仪表墙壁安装支架或管道安装(优化选型)

优化选择特殊型

- 其它的过程连接
- 前带边或后带边
- 测量仪表墙壁安装支架或管道安装(样本AM 09.07)
- 压力平衡阀(样本AM 09.11)-与测量介质接触
- 特殊接口
- 压力接口位置轴向, 背部
- 抗过压性能(最大工作压力)
- ⊕-端压力范围在:
 - 0 ... 1.6 至 0 ... 25 mbar: 3 x 满量程
 - 0 ... 40 至 0 ... 400 mbar: 10 x 满量程
- ⊖-端检验

特殊制造结构

型号736.11, 针对有腐蚀性的测量介质和环境

表圆直径100和160 mm: 所有零部件CrNi-不锈钢(除表盘, 指针和表玻璃之外)

表圆直径100 mm: 0 ... 16 至 0 ... 400 mbar

表圆直径160 mm: 0 ... 1.6 至 0 ... 250 mbar

最大工作压力(静压)250 mbar

构造和工作原理

- 带有膜盒测量元件的抗压力的表壳体,
 - ⊕ - 压力进入膜盒
 - ⊖ - 压力进入壳体周围(膜盒外围)
- ⊕和⊖-端的压力差作用于弹性的膜盒内外而产生测量位移
- 测量位移作用于传动机芯, 并显示出来

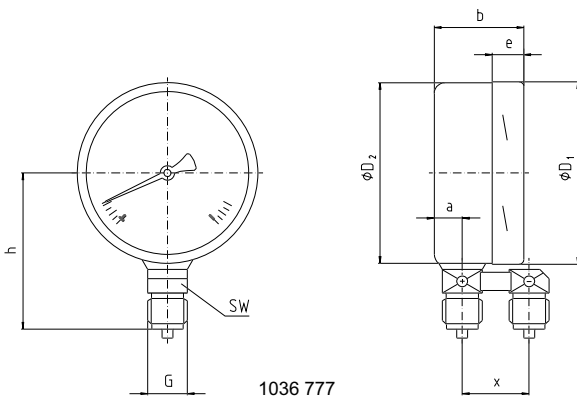
几何尺寸

标准制造结构

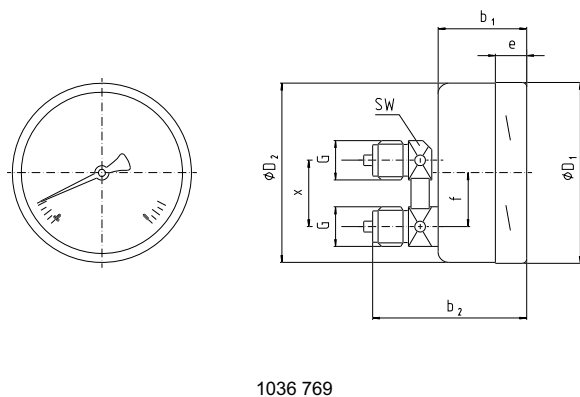
压力接口径向, 底部

优化选型

压力接口径向, 背部



1036 777



1036 769

表圆直径	几何尺寸 [mm]												重量 [kg]
	a	b	b ₁	b ₂	D ₁	D ₂	e	f	G	h ± 1	X	SW	
63	11	48.5	38	55	64	62	13.5	20	2 x G 1/8 B 1)	49	23	14	0.23
100	15.5	48.5	49.5	84	101	99	17.5	30	2 x G 1/2 B	87	37	22	0.73
160	15.5	48.5	51.5	87	161	159	17.5	50	2 x G 1/2 B	118	37	22	1.33

压力接口按EN 837-3/7.3标准

1) 无密封插头

订货说明

型号 / 表圆直径 / 压力范围 / 最大工作压力(静压)...bar / 压力接口尺寸 / 压力接口位置 / 优化选择特殊型

上述仪器仪表的设计、尺寸大小及材质均适合当今技术状况。



WIKAL Alexander Wiegand GmbH & Co. KG

德国威卡AW有限两合公司上海代表处

威卡国际贸易(上海)有限公司

地址: 上海西藏中路18号港陆广场1405B-07室

Tel: 021- 53853622, 53853623,

53852572, 53852573

Fax: 021- 53852575

E-Mail: wikash@online.sh.cn

http://www.wika.com.cn