

差压表

型号711.11，带有波登管，叉形压力接头

WIKA 样本 PM 07.01

应用

- 测量差压或两个不同的相对压力
- 测量不粘滞和不结晶的介质且不腐蚀铜合金的气体
和液体的介质
- 制暖、空调和通风技术

功能特性

- 带有可调节的差压表盘
- 经济的和可靠的
- 压力范围0...0.6bar



差压表 型号 711.11

描述

制造结构

两组互不相关的测量系统，叉形接头60°

表圆直径

100,160mm

精度等级

1.6

压力范围

0... 0.6至0...60bar

客户要求的压力显示范围选择总的最大相对压力值。
带有循环泵工作的制暖设备的最大相对压力值一般
情况下等于液体压力加上泵的压力。

为了读数方便，规定差压值不能低于1/6满量程。

订货时请说明以下压力：

a)最大总的静压

b)差压

工作压力及使用范围

静压： $\frac{3}{4}$ x 满量程

动压： $\frac{2}{3}$ x 满量程

瞬压：满量程

容许使用温度

环境温度：-20 ... +60 °C

介质温度：最高 +60 °C

温度性能

当测量系统温度非+20 °C时有一点误差

最大显示误差±0.4%/10 K针对表盘上刻度

防护等级

IP 33 (EN 60 529 / IEC 529)

标准型制造方式

压力接口

铜合金, 2×外螺纹, G ½ B, 有⊕和⊖的标志

测量系统敏感元件

铜合金, C型

传动机芯

铜合金, 锌白铜活动零件

表盘

铝, 白色, 黑色表盘刻度字
第二刻度mWS, 内圈, 黑色

指针

1 正常指针: 铝, 黑色
1 刻度指针: 铝, 白色
带有±50%的显示范围,
作为正向或负向差压显示

壳体

钢, 黑色

表玻璃

工业用平面仪表玻璃

镶嵌环

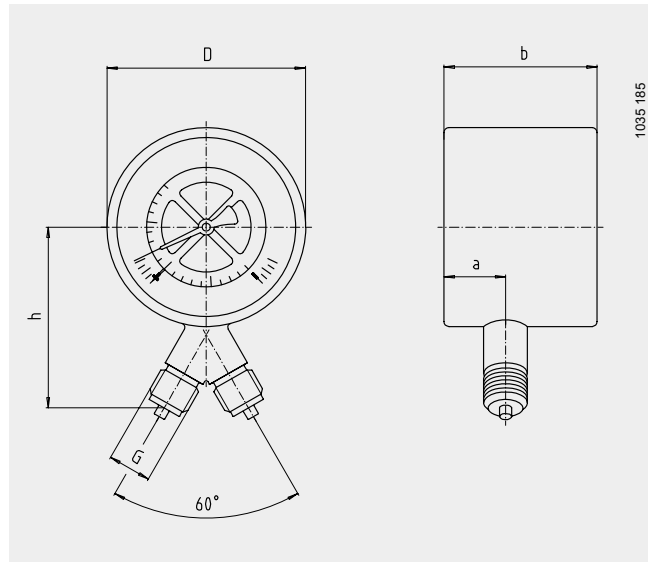
插装式环, 钢, 黑色

优化选择特殊型

- 其它的过程连接接口
- 双刻度结构 (双压力表)
- 固定前带边或后带边
- 电接点 (样本AE 08.01),
必备的减法式传动机芯

几何尺寸 mm

标准型



表圆直径	几何尺寸 mm					重量 kg
	a	b	D	G	h±1	
100	31.5	82	101	G ½ B	91	1.00
160	31.5	86.5	160	G ½ B	120	1.60

压力接口按EN 837-1/7.3标准

订货说明

型号 / 表圆直径 / 压力范围 / 差压或双刻度 / 最大静压或最大相对压力 / 差压值 / 接口尺寸 / 优化选择特殊型

上述仪器仪表的设计、尺寸大小及材质均适合当今技术状况。



WIKA Alexander Wiegand GmbH & Co. KG
 德国威卡AW有限两合公司上海代表处
 威卡国际贸易(上海)有限公司
 地址: 上海西藏中路18号港陆广场1405B-07室
 Tel: 021- 53853622, 53853623,
 53852572, 53852573
 Fax: 021- 53852575
 E-Mail: wikash@online.sh.cn
 http://www.wika.com.cn